



URBAI  

---

CONTRASTE



## ABOUT CONTRASTE

Established in 1989, Contraste is a leading North American manufacturer of quality lighting products delivering superior, lasting value for residential, light commercial, large scale commercial and institutional applications. Contraste is especially well-known for providing much appreciated design flexibility to lighting professionals and their customers. See for yourself.

## À PROPOS DE CONTRASTE

Fondée en 1989, Contraste est un chef de file nord-américain dans la fabrication de produits d'éclairage durables et de qualité supérieure à l'intention des marchés résidentiel, commercial et institutionnel. Contraste se distingue particulièrement en assurant une grande souplesse de design très appréciée par les professionnels de l'éclairage et leurs clients. Voyez par vous-même.

## THE URBAÏ COLLECTION COMBINES SIMPLICITY AND ENERGY EFFICIENT TOP OF THE LINE PERFORMANCE.

The Contraste Urbaï recessed luminaire collection has been designed to provide optimal performances along with visual comfort all within a simplistic and contemporary style.

By pairing and refining ECO2 and Concerto series strengths while offering even more features, this new series benefits from the expertise and knowledge we acquired throughout several years of developing reliable LED dedicated light fixtures.

To create this new product line, our engineers implemented top of the line components on an improved robust and reliable platform by using our reputed fabrication and assembly skills which we mastered through last three decade manufacturing recessed light fixtures in our 100% North-American facilities.

All this to achieve the perfect halogen lamp fixture replacement!

The new Urbaï series is ideal for residential and commercial applications while meeting your many needs.

### CONTENTS

|                    |    |
|--------------------|----|
| 3-1/2" Trims _____ | 4  |
| 4" Trims _____     | 14 |
| Housings _____     | 26 |
| Accessories _____  | 29 |

## LA COLLECTION URBAÏ UNIT SIMPLICITÉ ET PERFORMANCE ÉCOÉNERGÉTIQUE DE FINE POINTE.

La collection de luminaires encastrés Urbaï de Contraste a été conçue pour procurer une performance et un confort visuel optimaux dans un style simpliste et actuel.

En joignant et peaufinant les forces d'ECO2 et Concerto tout en offrant encore plus de fonctionnalités, cette nouvelle gamme de produits bénéficie de l'expertise et du savoir-faire que nous avons acquis à travers plusieurs années de conception d'appareils fiables d'éclairage à DEL dédiée.

Pour créer cette nouvelle série d'encastres, nos ingénieurs ont jumelé des composants de première qualité et les ont intégrés dans une plateforme améliorée robuste et fiable. Ils se sont également assurés de mettre à profit nos réputées compétences de fabrication et d'assemblage acquises au cours des trois dernières décennies et qui consistent à assumer la totalité du processus de production et d'assemblage de luminaires encastrés, et ce dans nos installations 100% nord-américaines.

Tout ça pour créer une solution de remplacement de choix aux luminaires encastrés à lampes halogènes !

La nouvelle série Urbaï convient parfaitement aux applications résidentielles et commerciales tout en répondant à vos nombreux besoins.

### TABLE DES MATIÈRES

|                           |    |
|---------------------------|----|
| Garnitures 3-1/2 po _____ | 4  |
| Garnitures 4 po _____     | 14 |
| Boîtiers _____            | 26 |
| Accessoires _____         | 29 |

3 1/2"

UR3A 6



UR3B 7



UR3C 8



UR3D 9



UR3E 10



UR3F 12



UR3G 13



UR3H 14



UR3J 15



URBAI



UR4A 18



UR4B 19



UR4C 20



UR4D 21



UR4E 22



UR4G 23



UR4H 24



UR4J 25



UR4K 26



UR4L 27





3<sup>1/2</sup> ||



# 3 1/2"

## UR3A

### ROUND ADJUSTABLE TRIM GARNITURE RONDE ORIENTABLE



RoHS



FC

JA8 LISTED



90+  
CRI / IRC



3 SDCM



S - 16°  
M - 32°  
L - 48°



ELV  
0-10V

120V  
277V



Damp locations  
Endroits humides



ø 3-3/4" (95 mm)



30°



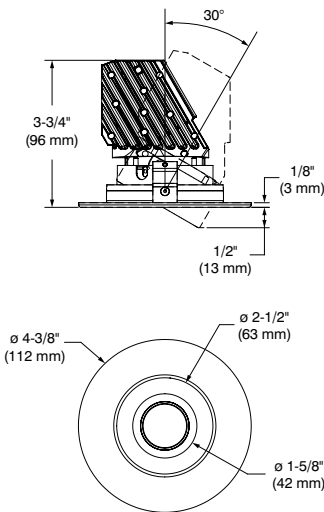
50,000 HRS

SOLID WHITE  
BLANC FIXE  
2700K, 3000K,  
3500K, 4000K

Performance 1 (10W) : 1100 lm MAX  
Performance 2 (15W) : 1400 lm MAX  
Performance 3 (24W) : 2100 lm MAX

3050K  
to / à  
1800K

Performance 1 (10W) : 650 lm MAX  
Performance 2 (15W) : 850 lm MAX  
Performance 3 (24W) : 1250 lm MAX



UR3A-12BR  
(Illustrated / Illustrée)

JA8 certified trim available without lens (std) only. Not available with Warm Dimming.  
Garniture certifiée JA8 disponible sans lentille (std) seulement. Non disponible avec gradation chaude.

Options in red may generate a longer production lead time.  
Les options en rouge peuvent générer un délai de production plus long.

#### ORDERING CODES / CODES DE COMMANDE

| MODEL<br>MODÈLE  | LENSES<br>LENTILLES                       | TRIM FINISHES<br>FINIS DE GARNITURES   | COLOR<br>TEMPERATURES AND CRI<br>TEMPÉRATURES<br>DE COULEUR ET IRC  | BEAMS<br>FAISCEAUX  |
|--|---|--|---|---|
| UR3A   | Without lens (std)<br>Sans lentille (std) | -01 White / Blanc<br>-04BR Brushed Chrome / Chrome brossé<br>-11 Matte White / Blanc mat<br>-12BR Brushed Nickel / Nickel brossé<br>-22 Matte Black / Noir mat<br>-25 Polar Grey / Gris polaire<br>-13 <b>Satin Nickel / Nickel satiné</b> | 2790 2700K (90+ CRI / IRC +90)<br>3090 3000K (90+ CRI / IRC +90)<br>3590 3500K (90+ CRI / IRC +90)<br>4090 4000K (90+ CRI / IRC +90)<br>WD90 Warm Dimming / Gradation chaude<br>3050K to/à 1800K<br>(90+ CRI / IRC +90) | <b>S</b> Spot (16°) / Étroit (16°)<br><b>M</b> Narrow Flood (32°) / Moyen (32°)<br><b>L</b> Flood (48°) / Large (48°)<br><br>Not available with Warm Dimming<br>Non disponible avec la gradation chaude |
| Compatible with 15W and 24W drivers only (EB2, D2, UV2 et UV3)<br>Compatible avec les pilotes 15W et 24W seulement (EB2, D2, UV2 et UV3) |   |  |   |   |

## SQUARE ADJUSTABLE TRIM GARNITURE CARRÉE ORIENTABLE



**SOLID WHITE**  
BLANC  
FIXE

2700K, 3000K,  
3500K, 4000K

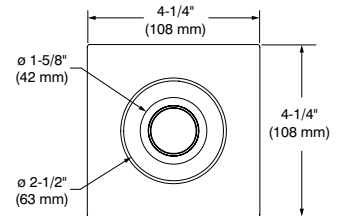
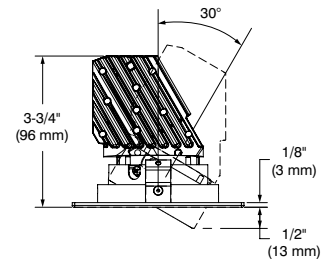
**Performance 1 (10W) :** 1100 lm MAX  
**Performance 2 (15W) :** 1400 lm MAX  
**Performance 3 (24W) :** 2100 lm MAX

3050K  
to / à  
1800K

**Performance 1 (10W) :** 650 lm MAX  
**Performance 2 (15W) :** 850 lm MAX  
**Performance 3 (24W) :** 1250 lm MAX



**UR3B-11**  
(Illustrated / Illustrée)



**JA8 certified trim available without lens (std) only. Not available with Warm Dimming.**  
Garniture certifiée JA8 disponible sans lentille (std) seulement. Non disponible avec gradation chaude.

**Options in red may generate a longer production lead time.**  
Les options en rouge peuvent générer un délai de production plus long.

### ORDERING CODES / CODES DE COMMANDE

| MODEL<br>MODÈLE | LENSES<br>LENTILLES                       | TRIM FINISHES<br>FINIS DE GARNITURES  | COLOR<br>TEMPERATURES AND CRI<br>TEMPÉRATURES<br>DE COULEUR ET IRC                     | BEAMS<br>FAISCEAUX  |
|-----------------|---|---|--|---|
| UR3B            | Without lens (std)<br>Sans lentille (std) | <b>-01</b> White / Blanc<br><b>-04BR</b> Brushed Chrome / Chrome brossé<br><b>-11</b> Matte White / Blanc mat<br><b>-12BR</b> Brushed Nickel / Nickel brossé<br><b>-22</b> Matte Black / Noir mat<br><b>-25</b> Polar Grey / Gris polaire<br><b>-13</b> <b>Satin Nickel / Nickel satiné</b> | <b>2790</b> 2700K (90+ CRI / IRC +90)  | <b>S</b> Spot (16°) / Étroit (16°)<br><b>M</b> Narrow Flood (32°) / Moyen (32°)<br><b>L</b> Flood (48°) / Large (48°)<br>Not available with Warm Dimming<br>Non disponible avec la gradation chaude |
|                 | <b>C</b> Clear / Claire                   |   | <b>3090</b> 3000K (90+ CRI / IRC +90)  |   |
|                 | <b>F</b> Frosted / Givrée                 |   | <b>3590</b> 3500K (90+ CRI / IRC +90)  |   |
|                 | <b>H</b> Honeycomb / Hexagonale           |   | <b>4090</b> 4000K (90+ CRI / IRC +90)  |   |
|                 | <b>L</b> Linear / Linéaire                |   | <b>WD90</b> Warm Dimming / Gradation chaude<br>3050K to/à 1800K<br>(90+ CRI / IRC +90) |   |
|                 | <b>P</b> Prismatic / Prismatique          |   |  |   |
|                 | <b>S</b> Solite / Solite                  |   |  |   |
|                 |   |   |  |   |
|                 |   |   |  |   |
|                 |   |   |  |   |
|                 |   |   |  |   |

Compatible with 15W and 24W drivers only (EB2, D2, UV2 and UV3)  
Compatible avec les pilotes 15W et 24W seulement (EB2, D2, UV2 et UV3)

CONTRASTE



# 3 1/2"

## UR3C

### ROUND SHOWER TRIM GARNITURE RONDE POUR DOUCHE



RoHS



90+  
CRI / IRC



3 SDCM



M - 32°  
L - 48°



ELV  
0-10V

120V  
277V



Wet locations  
Endroits mouillés



ø 3-3/4" (95 mm)



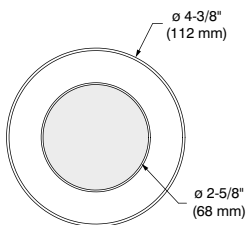
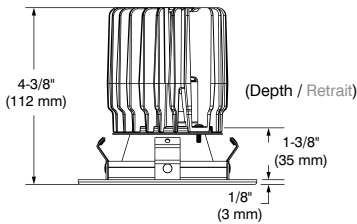
50,000 HRS

SOLID WHITE  
BLANC  
FIXE  
2700K, 3000K,  
3500K, 4000K

Performance 1 (10W) : 900 lm MAX  
Performance 2 (15W) : 1150 lm MAX  
Performance 3 (24W) : 1750 lm MAX

3050K  
to / à  
1800K

Performance 1 (10W) : 525 lm MAX  
Performance 2 (15W) : 700 lm MAX  
Performance 3 (24W) : 1005 lm MAX



UR3CF-04BRAN  
(Illustrated / Illustrée)

JA8 certified trim available with clear lens (std) only. Not available with Warm Dimming.  
Garniture certifiée JA8 disponible avec lentille claire (std) seulement. Non disponible avec gradation chaude.

Options in red may generate a longer production lead time.  
Les options en rouge peuvent générer un délai de production plus long.

#### ORDERING CODES / CODES DE COMMANDE

| MODEL<br>MODÈLE | LENSES<br>LENTILLES | TRIM FINISHES<br>FINIS DE GARNITURES        | REFLECTORS<br>RÉFLECTEURS  | COLOR<br>TEMPERATURES AND CRI<br>TEMPÉRATURES<br>DE COULEUR ET IRC | BEAMS<br>FAISCEAUX   |  |                                   |                            |
|-----------------|---------------------|---|--|--|--|--|-----------------------------------|----------------------------|
| UR3C            | F                   | Frosted (std)<br>Givrée (std)               | -01 White / Blanc  | PAINTED / PEINT  | <b>2790</b> 2700K (90+ CRI / IRC +90)<br><b>3090</b> 3000K (90+ CRI / IRC +90)<br><b>3590</b> 3500K (90+ CRI / IRC +90)<br><b>4090</b> 4000K (90+ CRI / IRC +90)<br><b>WD90</b> Warm Dimming / Gradation chaude<br>3050K to/à 1800K<br>(90+ CRI / IRC +90) | M  | Narrow Flood (32°)<br>Moyen (32°) |                            |
|                 | C                   | Clear / Claire                              | -04BR Brushed Chrome / Chrome brossé   | 11   |  | Matte White<br>Blanc mat                                     | L                                 | Flood (48°)<br>Large (48°) |
|                 | FC                  | Frosted clear center<br>Givrée centre clair | -11 Matte White / Blanc mat  | 22   |  | Matte Black<br>Noir mat                                      |                                   |                            |
|                 |                     |   | -12BR Brushed Nickel / Nickel brossé   | AN   |  | Natural Anodized<br>Aluminum<br>Aluminium<br>anodisé naturel |                                   |                            |
|                 |                     |   | -22 Matte Black / Noir mat   |  |  |  |                                   |                            |
|                 |                     |   | -25 Polar Grey / Gris polaire  |  |  |  |                                   |                            |
|                 |                     |   | -13 <b>Satin Nickel / Nickel satiné</b>  |  |  |  |                                   |                            |
|                 |                     |   | (-25 finish perfectly matches with AN reflector)<br>(le fini -25 correspond parfaitement au fini AN des réflecteurs) |  |  |  |                                   |                            |
|                 |                     |   |  |  |  |  |                                   |                            |
|                 |                     |   |  |  |  |  |                                   |                            |

Compatible with 15W and 24W drivers only (EB2, D2, UV2 and UV3)  
Compatible avec les pilotes 15W et 24W seulement (EB2, D2, UV2 et UV3)



## ROUND ADJUSTABLE REGRESSED TRIM GARNITURE RONDE ORIENTABLE EN RETRAIT



**SOLID WHITE**  
BLANC  
FIXE

2700K, 3000K,  
3500K, 4000K

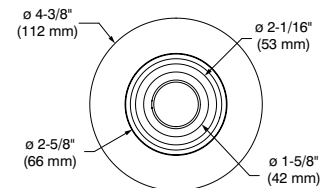
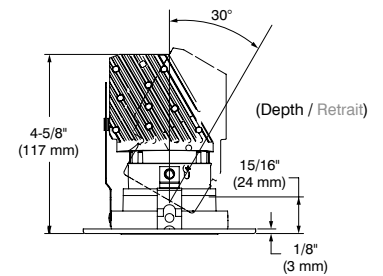
**Performance 1 (10W) :** 900 lm MAX  
**Performance 2 (15W) :** 1150 lm MAX  
**Performance 3 (24W) :** 1750 lm MAX

3050K  
to / à  
1800K

**Performance 1 (10W) :** 535 lm MAX  
**Performance 2 (15W) :** 700 lm MAX  
**Performance 3 (24W) :** 1000 lm MAX



**UR3D-25AN**  
(Illustrated / Illustrée)



**JA8 certified trim available without lens (std) only. Not available with Warm Dimming.**  
Garniture certifiée JA8 disponible sans lentille (std) seulement. Non disponible avec gradation chaude.

**Options in red may generate a longer production lead time.**  
Les options en rouge peuvent générer un délai de production plus long.

### ORDERING CODES / CODES DE COMMANDE

| MODEL<br>MODÈLE | LENSES<br>LENTILLES                       | TRIM FINISHES<br>FINIS DE GARNITURES    | REFLECTORS<br>RÉFLECTEURS  | COLOR<br>TEMPERATURES AND CRI<br>TEMPÉRATURES<br>DE COULEUR ET IRC                  | BEAMS<br>FAISCEAUX   |                                       |
|-----------------|---|---|--|---|--|---------------------------------------|
| UR3D            | Without lens (std)<br>Sans lentille (std) | -01 White / Blanc                       | PAINTED / PEINT  | 2790 2700K (90+ CRI / IRC + 90)   | <p>S Spot (16°) / Étroit (16°)</p> <p>M Narrow Flood (32°) / Moyen (32°)</p> <p>L Flood (48°) / Large (48°)</p> <p>Not available with Warm Dimming<br/>Non disponible avec la gradation chaude</p> |                                       |
|                 | C Clear / Claire                          |   |  |   |  | -04BR Brushed Chrome<br>Chrome brossé |
|                 | F Frosted / Givrée                        | -11 Matte White /<br>Blanc mat          | 22 Matte Black<br>Noir mat   | 3590 3500K (90+ CRI / IRC + 90)   |  |                                       |
|                 | H Honeycomb<br>Hexagonale                 |   |  | -12BR Brushed Nickel<br>Nickel brossé   |  | 4090 4000K (90+ CRI / IRC + 90)       |
|                 | L Linear / Linéaire                       | -22 Matte Black / Noir mat              | AN Natural Anodized<br>Aluminum<br>Aluminium<br>anodisé naturel  | WD90 Warm Dimming<br>Gradation chaude<br>3050K to / à 1800K<br>(90+ CRI / IRC + 90) |  |                                       |
|                 | P Prismatic<br>Prismatique                |   |  |   |  | -25 Polar Grey / Gris polaire         |
|                 | S Solite / Solite                         | -13 <b>Satin Nickel / Nickel satiné</b> |  |   |  |                                       |
|                 |   |   | (-25 finish perfectly matches with AN reflector)<br>(Le fini -25 correspond parfaitement au fini AN des réflecteurs) |   |  |                                       |

CONTRASTE

# 3 1/2"

## UR3E

### ROUND DOWNLIGHT REGRESSED TRIM GARNITURE RONDE FIXE EN RETRAIT



RoHS



90+  
CRI / IRC



3 SDCM



S - 16°  
M - 32°  
L - 48°



ELV  
0-10V

120V  
277V



Damp locations  
Endroits humides



ø 3-3/4" (95 mm)



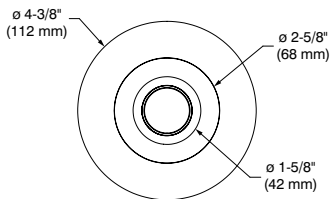
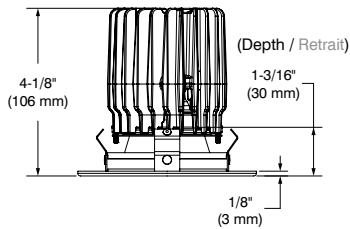
50,000 HRS

SOLID WHITE  
BLANC  
FIXE  
2700K, 3000K,  
3500K, 4000K

Performance 1 (10W) : 925 lm MAX  
Performance 2 (15W) : 1200 lm MAX  
Performance 3 (24W) : 1800 lm MAX

3050K  
to / à  
1800K

Performance 1 (10W) : 550 lm MAX  
Performance 2 (15W) : 725 lm MAX  
Performance 3 (24W) : 1050 lm MAX



UR3E-13AN  
(Illustrated / Illustrée)

JA8 certified trim available without lens (std) only. Not available with Warm Dimming.  
Garniture certifiée JA8 disponible sans lentille (std) seulement. Non disponible avec gradation chaude.

Options in red may generate a longer production lead time.  
Les options en rouge peuvent générer un délai de production plus long.

#### ORDERING CODES / CODES DE COMMANDE

| MODEL<br>MODELE | LENSES<br>LENTILLES               | TRIM FINISHES<br>FINIS DE GARNITURES     | REFLECTORS<br>RÉFLECTEURS                                       | COLOR<br>TEMPERATURES AND CRI<br>TEMPÉRATURES<br>DE COULEUR ET IRC  | BEAMS<br>FAISCEAUX  |
|-----------------|-----------------------------------|--|---|---|---|
| UR3E            | Without lens<br>Sans lentille     | -01 White / Blanc                        | PAINTED / PEINT   | 2790 2700K (90+ CRI / IRC +90)  | <b>S</b> Spot (16°) / Étroit (16°)<br><b>M</b> Narrow Flood (32°)<br>Moyen (32°)<br><b>L</b> Flood (48°) / Large (48°)<br><br>Not available with Warm Dimming<br>Non disponible avec la gradation<br>chaude |
|                 | <b>C</b> Clear / Claire           | -04BR Brushed Chrome<br>Chrome brossé    | 11 Matte White<br>Blanc mat                                     | 3090 3000K (90+ CRI / IRC +90)  |   |
|                 | <b>F</b> Frosted / Givrée         | -11 Matte White<br>Blanc mat             | 22 Matte Black<br>Noir mat                                      | 3590 3500K (90+ CRI / IRC +90)  |   |
|                 | <b>H</b> Honeycomb<br>Hexagonale  | -12BR Brushed Nickel<br>Nickel brossé    | AN Natural Anodized<br>Aluminum<br>Aluminium<br>anodisé naturel | 4090 4000K (90+ CRI / IRC +90)  |   |
|                 | <b>L</b> Linear / Linéaire        | -22 Matte Black<br>Noir mat              |   | WD90 Warm Dimming / Gradation chaude<br>3050K to / à 1800K<br>(90+ CRI / IRC +90)   |   |
|                 | <b>P</b> Prismatic<br>Prismatique | -25 Polar Grey<br>Gris polaire           |   | Compatible with 15W and 24W drivers only<br>(EB2, D2, UV2 and UV3)<br>Compatible avec les pilotes 15W et 24W seulement<br>(EB2, D2, UV2 et UV3) |   |
|                 | <b>S</b> Solite / Solite          | -13 <b>Satin Nickel</b><br>Nickel satiné |   |   |   |

(-25 finish perfectly matches with AN reflector)  
(le fini -25 correspond parfaitement au fini AN des réflecteurs)



# 3 1/2"

## UR3F

ROUND DOWNLIGHT REGRESSED TRIM WITH PINHOLE APERTURE  
GARNITURE RONDE FIXE EN RETRAIT À OUVERTURE RÉDUITE



RoHS



90+  
CRI / IRC



3 SDCM



S - 16°  
M - 32°



ELV  
0-10V

120V  
277V



Damp locations  
Endroits humides



ø 3-3/4" (95 mm)



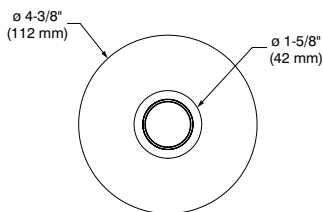
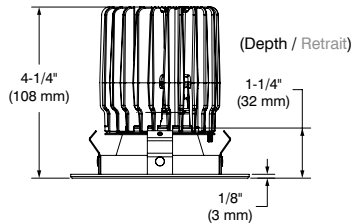
50,000 HRS

SOLID WHITE  
BLANC  
FIXE  
2700K, 3000K,  
3500K, 4000K

Performance 1 (10W) : 725 lm MAX  
Performance 2 (15W) : 950 lm MAX  
Performance 3 (24W) : 1400 lm MAX

3050K  
to / à  
1800K

Performance 1 (10W) : 425 lm MAX  
Performance 2 (15W) : 560 lm MAX  
Performance 3 (24W) : 820 lm MAX



UR3FC-2222  
(Illustrated / Illustrée)

### ORDERING CODES / CODES DE COMMANDE

Options in red may generate a longer production lead time.  
Les options en rouge peuvent générer un délai de production plus long.

| MODEL<br>MODÈLE | LENSES<br>LENTILLES                       | TRIM FINISHES<br>FINIS DE GARNITURES     | REFLECTOR<br>RÉFLECTEUR    | COLOR<br>TEMPERATURES AND CRI<br>TEMPÉRATURES<br>DE COULEUR ET IRC  | BEAMS<br>FAISCEAUX  |
|-----------------|---|--|----------------------------|---|---|
| UR3F            | Without lens (std)<br>Sans lentille (std) | -01 White / Blanc                        | PAINTED / PEINT            | 2790 2700K (90+ CRI / IRC +90)  | <b>S</b> Spot (16°) / Étroit (16°)<br><b>M</b> Narrow Flood (32°) / Moyen (32°)<br>Not available with Warm Dimming<br>Non disponible avec la gradation chaude |
|                 | <b>C</b> Clear / Claire                   | -04BR Brushed Chrome<br>Chrome brossé    | 22 Matte Black<br>Noir mat | 3090 3000K (90+ CRI / IRC +90)  |   |
|                 | <b>F</b> Frosted / Givrée                 | -11 Matte White<br>Blanc mat             |                            | 3590 3500K (90+ CRI / IRC +90)  |   |
|                 | <b>H</b> Honeycomb<br>Hexagonale          | -12BR Brushed Nickel<br>Nickel brossé    |                            | 4090 4000K (90+ CRI / IRC +90)  |   |
|                 | <b>L</b> Linear / Linéaire                | -22 Matte Black<br>Noir mat              |                            | <b>WD90</b> Warm Dimming / Gradation chaude<br>3050K to/à 1800K<br>(90+ CRI / IRC +90)<br>Compatible with 15W and 24W drivers only<br>(EB2, D2, UV2 and UV3)<br>Compatible avec les pilotes 15W et 24W seulement<br>(EB2, D2, UV2 et UV3) |   |
|                 | <b>P</b> Prismatic<br>Prismatique         | -25 Polar Grey<br>Gris polaire           |                            |   |   |
|                 | <b>S</b> Solite / Solite                  | -13 <b>Satin Nickel</b><br>Nickel satiné |                            |   |   |

## ROUND WALL WASH TRIM GARNITURE RONDE À ÉCLAIRAGE MURAL



**SOLID WHITE**  
BLANC  
FIXE

2700K, 3000K,  
3500K, 4000K

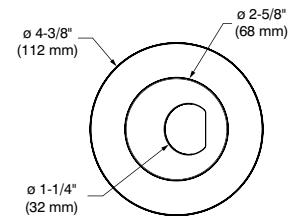
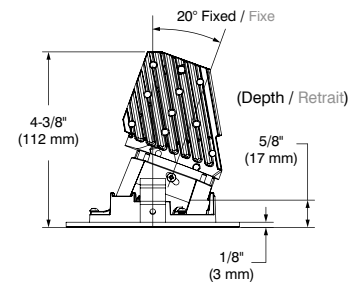
**Performance 1 (10W) :** 550 lm MAX  
**Performance 2 (15W) :** 725 lm MAX  
**Performance 3 (24W) :** 1100 lm MAX

3050K  
to / à  
1800K

**Performance 1 (10W) :** 325 lm MAX  
**Performance 2 (15W) :** 425 lm MAX  
**Performance 3 (24W) :** 625 lm MAX



**UR3GF-111**  
(Illustrated / Illustrée)



### ORDERING CODES / CODES DE COMMANDE

**Options in red may generate a longer production lead time.**  
Les options en rouge peuvent générer un délai de production plus long.

| MODEL<br>MODÈLE | LENS<br>LENTILLE   | TRIM FINISHES<br>FINIS DE GARNITURES     | REFLECTORS<br>RÉFLECTEURS  | COLOR<br>TEMPERATURES AND CRI<br>TEMPÉRATURES<br>DE COULEUR ET IRC  | BEAM<br>FAISCEAU                   |
|-----------------|--------------------|--|--|---|------------------------------------|
| UR3G            | F Frosted / Givrée | -01 White / Blanc                        | <b>PAINTED / PEINT</b>   | <b>2790</b> 2700K (90+ CRI / IRC + 90)<br><b>3090</b> 3000K (90+ CRI / IRC + 90)<br><b>3590</b> 3500K (90+ CRI / IRC + 90)<br><b>4090</b> 4000K (90+ CRI / IRC + 90)<br><b>WD90</b> Warm Dimming / Gradation chaude<br>3050K to/à 1800K<br>(90+ CRI / IRC + 90) | <b>L</b> Flood (65°) / Large (65°) |
|                 |                    | -04BR Brushed Chrome<br>Chrome brossé    |  |   |                                    |
|                 |                    | -11 Matte White<br>Blanc mat             | <b>22</b> Matte Black<br>(Suggested for an<br>optimal result)          |   |                                    |
|                 |                    | -12BR Brushed Nickel<br>Nickel brossé    | Noir mat<br>(Suggéré pour un<br>résultat optimal)                      |   |                                    |
|                 |                    | -22 Matte Black<br>Noir mat              | <b>AN</b> Natural Anodized<br>Aluminum<br>Aluminium<br>anodisé naturel |   |                                    |
|                 |                    | -25 Polar Grey<br>Gris polaire           |  |   |                                    |
|                 |                    | -13 <b>Satin Nickel</b><br>Nickel satiné |  |   |                                    |
|                 |                    |  |  | Compatible with 15W and 24W drivers only<br>(EB2, D2, UV2 and UV3)<br>Compatible avec les pilotes 15W et 24W seulement<br>(EB2, D2, UV2 et UV3)   |                                    |

(-25 finish perfectly matches with AN reflector)  
(le fini -25 correspond parfaitement au fini AN des réflecteurs)

CONTRASTE

# 3 1/2"

## UR3H

SQUARE SHOWER TRIM WITH SQUARE PINHOLE APERTURE  
GARNITURE CARRÉE POUR DOUCHE AVEC OUVERTURE RÉDUITE CARRÉE



RoHS



90+  
CRI / IRC



3 SDCM



M - 32°  
L - 48°



ELV  
0-10V

120V  
277V



Wet locations  
Endroits mouillés



ø 3-3/4" (95 mm)



50,000 HRS



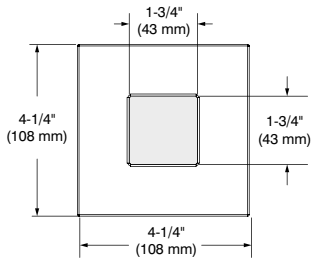
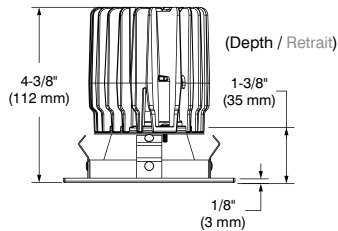
2700K, 3000K,  
3500K, 4000K

Performance 1 (10W) : 550 lm MAX  
Performance 2 (15W) : 750 lm MAX  
Performance 3 (24W) : 1100 lm MAX



3050K  
to / à  
1800K

Performance 1 (10W) : 350 lm MAX  
Performance 2 (15W) : 460 lm MAX  
Performance 3 (24W) : 625 lm MAX



UR3HF-111  
(Illustrated / Illustrée)

### ORDERING CODES / CODES DE COMMANDE

Options in red may generate a longer production lead time.  
Les options en rouge peuvent générer un délai de production plus long.

| MODEL<br>MODÈLE | LENSES<br>LENTILLES             | TRIM FINISHES<br>FINIS DE GARNITURES    | REFLECTORS<br>RÉFLECTEURS                                       | COLOR<br>TEMPERATURES AND CRI<br>TEMPÉRATURES<br>DE COULEUR ET IRC              | BEAMS<br>FAISCEAUX                  |
|-----------------|---------------------------------|---|---|---|-------------------------------------|
| UR3H            | F Frosted (std)<br>Givrée (std) | -01 White / Blanc                       | PAINTED / PEINT   | 2790 2700K (90+ CRI / IRC +90)  | M Narrow Flood (32°)<br>Moyen (32°) |
|                 | C Clear / Claire                | -04BR Brushed Chrome / Chrome brossé    | 11 Matte White<br>Blanc mat                                     | 3090 3000K (90+ CRI / IRC +90)  |                                     |
|                 |                                 | -11 Matte White / Blanc mat             | 22 Matte Black<br>Noir mat                                      | 3590 3500K (90+ CRI / IRC +90)  | L Flood (48°)<br>Large (48°)        |
|                 |                                 | -12BR Brushed Nickel / Nickel brossé    | AN Natural Anodized<br>Aluminum<br>Aluminium<br>anodisé naturel | 4090 4000K (90+ CRI / IRC +90)  |                                     |
|                 |                                 | -22 Matte Black / Noir mat              |   | WD90 Warm Dimming / Gradation chaude<br>3050K to/à 1800K<br>(90+ CRI / IRC +90) |                                     |
|                 |                                 | -25 Polar Grey / Gris polaire           |   |   |                                     |
|                 |                                 | -13 <b>Satin Nickel / Nickel satiné</b> |   |   |                                     |

Compatible with 15W and 24W drivers only (EB2, D2, UV2 and UV3)  
Compatible avec les pilotes 15W et 24W seulement (EB2, D2, UV2 et UV3)

(-25 finish perfectly matches with AN reflector)  
(le fini -25 correspond parfaitement au fini AN des réflecteurs)



## SQUARE DOWNLIGHT REGRESSED TRIM WITH SQUARE PINHOLE APERTURE GARNITURE CARRÉE FIXE EN RETRAIT AVEC OUVERTURE RÉDUITE CARRÉE



**SOLID WHITE**  
BLANC  
FIXE

2700K, 3000K,  
3500K, 4000K

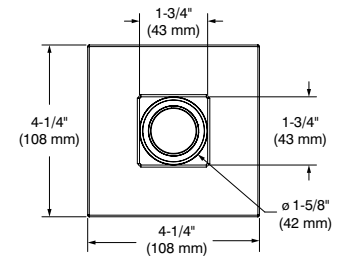
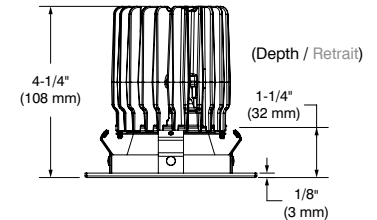
**Performance 1 (10W)** : 675 lm MAX  
**Performance 2 (15W)** : 875 lm MAX  
**Performance 3 (24W)** : 1300 lm MAX

3050K  
to / à  
1800K

**Performance 1 (10W)** : 400 lm MAX  
**Performance 2 (15W)** : 525 lm MAX  
**Performance 3 (24W)** : 785 lm MAX



**UR3J-1111**  
(Illustrated / Illustrée)



### ORDERING CODES / CODES DE COMMANDE

**Options in red may generate a longer production lead time.**  
Les options en rouge peuvent générer un délai de production plus long.

| MODEL<br>MODÈLE | LENSES<br>LENTILLES                       | TRIM FINISHES<br>FINIS DE GARNITURES     | REFLECTORS<br>RÉFLECTEURS  | COLOR<br>TEMPERATURES AND CRI<br>TEMPÉRATURES<br>DE COULEUR ET IRC                     | BEAMS<br>FAISCEAUX  |
|-----------------|---|--|--|--|---|
| UR3J            | Without lens (std)<br>Sans lentille (std) | -01 White / Blanc                        | <b>PAINTED / PEINT</b>   | <b>2790</b> 2700K (90+ CRI / IRC +90)  | <b>S</b> Spot (16°) / Étroit (16°)<br><b>M</b> Narrow Flood (32°) / Moyen (32°)<br>Not available with Warm Dimming<br>Non disponible avec la gradation chaude |
|                 | <b>C</b> Clear / Claire                   | -04BR Brushed Chrome<br>Chrome brossé    | <b>11</b> Matte White<br>Blanc mat                                     | <b>3090</b> 3000K (90+ CRI / IRC +90)  |   |
|                 | <b>F</b> Frosted / Givrée                 | -11 Matte White<br>Blanc mat             | <b>22</b> Matte Black<br>Noir mat                                      | <b>3590</b> 3500K (90+ CRI / IRC +90)  |   |
|                 | <b>H</b> Honeycomb<br>Hexagonale          | -12BR Brushed Nickel<br>Nickel brossé    | <b>AN</b> Natural Anodized<br>Aluminum<br>Aluminium<br>anodisé naturel | <b>4090</b> 4000K (90+ CRI / IRC +90)  |   |
|                 | <b>L</b> Linear / Linéaire                | -22 Matte Black<br>Noir mat              |  | <b>WD90</b> Warm Dimming / Gradation chaude<br>3050K to/à 1800K<br>(90+ CRI / IRC +90) |   |
|                 | <b>P</b> Prismatic<br>Prismatique         | -25 Polar Grey<br>Gris polaire           |  |  |   |
|                 | <b>S</b> Solite / Solite                  | -13 <b>Satin Nickel</b><br>Nickel satiné |  |  |   |
|                 |   |  |  |  |   |
|                 |   |  |  |  |   |
|                 |   |  |  |  |   |

(-25 finish perfectly matches with AN reflector)  
(le fini -25 correspond parfaitement au fini AN des réflecteurs)

Compatible with 15W and 24W drivers only  
(EB2, D2, UV2 and UV3)  
Compatible avec les pilotes 15W et 24W seulement  
(EB2, D2, UV2 et UV3)

CONTRASTE



4"



# 4"

## UR4A

### ROUND ADJUSTABLE TRIM GARNITURE RONDE ORIENTABLE



RoHS



FC

JA8 LISTED



90+  
CRI / IRC



3 SDCM



S - 16°  
M - 32°  
L - 48°



ELV  
0-10V

120V  
277V



Damp locations  
Endroits humides



ø 4-1/4" (108 mm)



30°



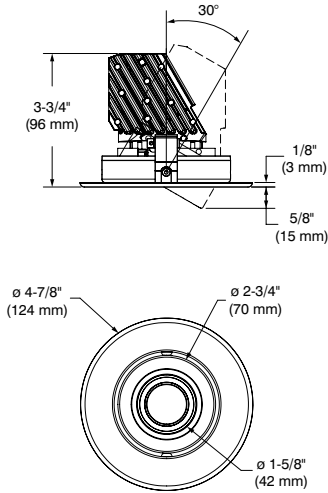
L<sub>80</sub> @ 50,000 HRS

SOLID WHITE  
BLANC FIXE  
2700K, 3000K,  
3500K, 4000K

Performance 1 (10W) : 1100 lm MAX  
Performance 2 (15W) : 1400 lm MAX  
Performance 3 (24W) : 2100 lm MAX

3050K  
to / à  
1800K

Performance 1 (10W) : 650 lm MAX  
Performance 2 (15W) : 850 lm MAX  
Performance 3 (24W) : 1250 lm MAX



UR4A-11  
(Illustrated / Illustrée)

JA8 certified trim available without lens (std) only. Not available with Warm Dimming.  
Garniture certifiée JA8 disponible sans lentille (std) seulement. Non disponible avec gradation chaude.

Options in red may generate a longer production lead time.  
Les options en rouge peuvent générer un délai de production plus long.

#### ORDERING CODES / CODES DE COMMANDE

| MODEL<br>MODÈLE   | LENSES<br>LENTILLES                       | TRIM FINISHES<br>FINIS DE GARNITURES    | COLOR<br>TEMPERATURES AND CRI<br>TEMPÉRATURES<br>DE COULEUR ET IRC                | BEAMS<br>FAISCEAUX   |
|---|---|---|---|--|
| UR4A  | Without lens (std)<br>Sans lentille (std) | -01 White / Blanc                       | 2790 2700K (90+ CRI / IRC +90)  | <p>S Spot (16°) / Étroit (16°)<br/>M Narrow Flood (32°) / Moyen (32°)<br/>L Flood (48°) / Large (48°)</p> <p>Not available with Warm Dimming<br/>Non disponible avec la gradation chaude</p> |
|   | C Clear / Claire                          | -04BR Brushed Chrome / Chrome brossé    | 3090 3000K (90+ CRI / IRC +90)  |  |
|   | F Frosted / Givrée                        | -11 Matte White / Blanc mat             | 3590 3500K (90+ CRI / IRC +90)  |  |
|   | H Honeycomb / Hexagonale                  | -12BR Brushed Nickel / Nickel brossé    | 4090 4000K (90+ CRI / IRC +90)  |  |
|   | L Linear / Linéaire                       | -22 Matte Black / Noir mat              | WD90 Warm Dimming / Gradation chaude<br>3050K to / à 1800K<br>(90+ CRI / IRC +90) |  |
|   | P Prismatic / Prismatique                 | -25 Polar Grey / Gris polaire           |   |  |
|   | S Solite / Solite                         | -13 <b>Satin Nickel / Nickel satiné</b> |   |  |
| Compatible with 15W and 24W drivers only (EB2, D2, UV2 and UV3)<br>Compatible avec les pilotes 15W et 24W seulement (EB2, D2, UV2 et UV3) |   |   |   |  |

## SQUARE ADJUSTABLE TRIM GARNITURE CARRÉE ORIENTABLE



2700K, 3000K,  
3500K, 4000K

**Performance 1 (10W) :** 1100 lm MAX  
**Performance 2 (15W) :** 1400 lm MAX  
**Performance 3 (24W) :** 2100 lm MAX

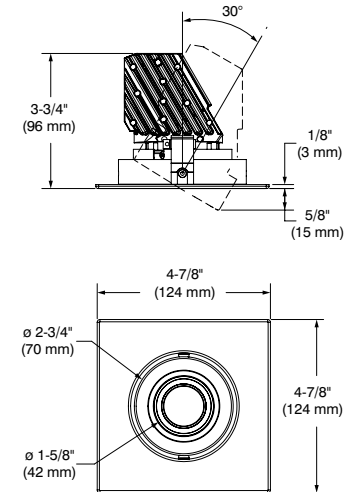


3050K  
to / à  
1800K

**Performance 1 (10W) :** 650 lm MAX  
**Performance 2 (15W) :** 850 lm MAX  
**Performance 3 (24W) :** 1250 lm MAX



**UR4B-13**  
(Illustrated / Illustrée)



**JA8 certified trim available without lens (std) only. Not available with Warm Dimming.**  
Garniture certifiée JA8 disponible sans lentille (std) seulement. Non disponible avec gradation chaude.

**Options in red may generate a longer production lead time.**  
Les options en rouge peuvent générer un délai de production plus long.

### ORDERING CODES / CODES DE COMMANDE

| MODEL<br>MODÈLE | LENSES<br>LENTILLES                       | TRIM FINISHES<br>FINIS DE GARNITURES  | COLOR<br>TEMPERATURES AND CRI<br>TEMPÉRATURES<br>DE COULEUR ET IRC                     | BEAMS<br>FAISCEAUX  |
|-----------------|---|---|--|---|
| UR4B            | Without lens (std)<br>Sans lentille (std) | <b>-01</b> White / Blanc<br><b>-04BR</b> Brushed Chrome / Chrome brossé<br><b>-11</b> Matte White / Blanc mat<br><b>-12BR</b> Brushed Nickel / Nickel brossé<br><b>-22</b> Matte Black / Noir mat<br><b>-25</b> Polar Grey / Gris polaire<br><b>-13</b> <b>Satin Nickel / Nickel satiné</b> | <b>2790</b> 2700K (90+ CRI / IRC +90)  | <b>S</b> Spot (16°) / Étroit (16°)<br><b>M</b> Narrow Flood (32°) / Moyen (32°)<br><b>L</b> Flood (48°) / Large (48°)<br>Not available with Warm Dimming<br>Non disponible avec la gradation chaude |
|                 | <b>C</b> Clear / Claire                   |   | <b>3090</b> 3000K (90+ CRI / IRC +90)  |   |
|                 | <b>F</b> Frosted / Givrée                 |   | <b>3590</b> 3500K (90+ CRI / IRC +90)  |   |
|                 | <b>H</b> Honeycomb / Hexagonale           |   | <b>4090</b> 4000K (90+ CRI / IRC +90)  |   |
|                 | <b>L</b> Linear / Linéaire                |   | <b>WD90</b> Warm Dimming / Gradation chaude<br>3050K to/à 1800K<br>(90+ CRI / IRC +90) |   |
|                 | <b>P</b> Prismatic / Prismatique          |   |  |   |
|                 | <b>S</b> Solite / Solite                  |   |  |   |
|                 |   |   |  |   |
|                 |   |   |  |   |
|                 |   |   |  |   |
|                 |   |   |  |   |

Compatible with 15W and 24W drivers only (EB2, D2, UV2 and UV3)  
Compatible avec les pilotes 15W et 24W seulement (EB2, D2, UV2 et UV3)

CONTRASTE



# 4"

## UR4C

### ROUND SHOWER TRIM GARNITURE RONDE POUR DOUCHE



RoHS



FC

JA8 LISTED



90+  
CRI / IRC



3 SDCM



M - 32°  
L - 48°



ELV  
0-10V

120V  
277V



Wet locations  
Endroits mouillés



ø 4-1/4" (108 mm)



L<sub>90</sub> @  
50,000 HRS

SOLID WHITE  
BLANC  
FIXE

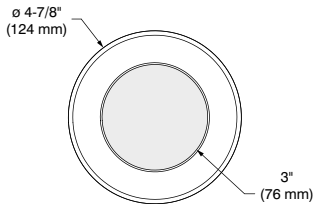
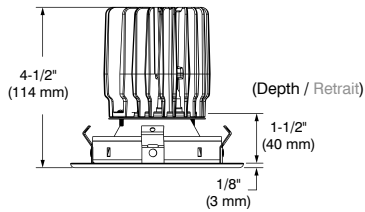
2700K, 3000K,  
3500K, 4000K

Performance 1 (10W) : 900 lm MAX  
Performance 2 (15W) : 1150 lm MAX  
Performance 3 (24W) : 1750 lm MAX



3050K  
to / à  
1800K

Performance 1 (10W) : 525 lm MAX  
Performance 2 (15W) : 700 lm MAX  
Performance 3 (24W) : 1005 lm MAX



UR4CF-11AN  
(Illustrated / Illustrée)

JA8 certified trim available with clear lens (std) only. Not available with Warm Dimming.  
Garniture certifiée JA8 disponible avec lentille claire (std) seulement. Non disponible avec gradation chaude.

Options in red may generate a longer production lead time.  
Les options en rouge peuvent générer un délai de production plus long.

#### ORDERING CODES / CODES DE COMMANDE

| MODEL<br>MODÈLE | LENSES<br>LENTILLES | TRIM FINISHES<br>FINIS DE GARNITURES        | REFLECTORS<br>RÉFLECTEURS               | COLOR<br>TEMPERATURES AND CRI<br>TEMPÉRATURES<br>DE COULEUR ET IRC  | BEAMS<br>FAISCEAUX   |   |
|-----------------|---------------------|---|---|---|--|---|
| UR4C            | F                   | Frosted (std)<br>Givrée (std)               | -01 White / Blanc                       | <b>PAINTED / PEINT</b><br><b>11</b> Matte White<br>Blanc mat<br><b>22</b> Matte Black<br>Noir mat<br><b>AN</b> Natural Anodized<br>Aluminum<br>Aluminium<br>anodisé naturel | <b>2790</b> 2700K (90+ CRI / IRC +90)<br><b>3090</b> 3000K (90+ CRI / IRC +90)<br><b>3590</b> 3500K (90+ CRI / IRC +90)<br><b>4090</b> 4000K (90+ CRI / IRC +90)<br><b>WD90</b> Warm Dimming / Gradation chaude<br>3050K to/à 1800K<br>(90+ CRI / IRC +90) | <b>M</b> Narrow Flood (32°)<br>Moyen (32°)<br><b>L</b> Flood (48°)<br>Large (48°) |
|                 | C                   | Clear / Claire                              | -04BR Brushed Chrome / Chrome brossé    |   |  |   |
|                 | FC                  | Frosted clear center<br>Givrée centre clair | -11 Matte White / Blanc mat             |   |  |   |
|                 |                     |   | -12BR Brushed Nickel / Nickel brossé    |   |  |   |
|                 |                     |   | -22 Matte Black / Noir mat              |   |  |   |
|                 |                     |   | -25 Polar Grey / Gris polaire           |   |  |   |
|                 |                     |   | -13 <b>Satin Nickel / Nickel satiné</b> |   |  |   |

(-25 finish perfectly matches with AN reflector)  
(le fini -25 correspond parfaitement au fini AN des réflecteurs)

Compatible with 15W and 24W drivers only (EB2, D2, UV2 and UV3)  
Compatible avec les pilotes 15W et 24W seulement (EB2, D2, UV2 et UV3)



## ROUND ADJUSTABLE REGRESSED TRIM GARNITURE RONDE ORIENTABLE EN RETRAIT



**SOLID WHITE**  
BLANC  
FIXE

2700K, 3000K,  
3500K, 4000K

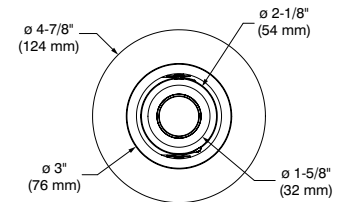
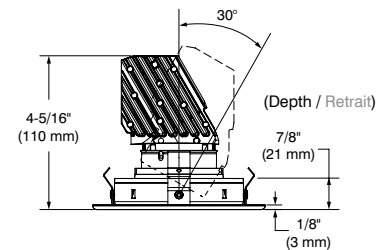
**Performance 1 (10W) :** 925 lm MAX  
**Performance 2 (15W) :** 1200 lm MAX  
**Performance 3 (24W) :** 1800 lm MAX

3050K  
to / à  
1800K

**Performance 1 (10W) :** 550 lm MAX  
**Performance 2 (15W) :** 725 lm MAX  
**Performance 3 (24W) :** 1050 lm MAX



**UR4D-12BR22**  
(Illustrated / Illustrée)



**JA8 certified trim available without lens (std) only. Not available with Warm Dimming.**  
Garniture certifiée JA8 disponible sans lentille (std) seulement. Non disponible avec gradation chaude.

**Options in red may generate a longer production lead time.**  
Les options en rouge peuvent générer un délai de production plus long.

### ORDERING CODES / CODES DE COMMANDE

| MODEL<br>MODÈLE | LENSES<br>LENTILLES                       | TRIM FINISHES<br>FINIS DE GARNITURES    | REFLECTORS<br>RÉFLECTEURS  | COLOR<br>TEMPERATURES AND CRI<br>TEMPÉRATURES<br>DE COULEUR ET IRC               | BEAMS<br>FAISCEAUX  |   |                                |
|-----------------|---|---|--|--|---|---|--------------------------------|
| UR4D            | Without lens (std)<br>Sans lentille (std) | -01 White / Blanc                       | PAINTED / PEINT  | 2790 2700K (90+ CRI / IRC +90)   | <b>S</b> Spot (16°) / Étroit (16°)<br><b>M</b> Narrow Flood (32°) / Moyen (32°)<br><b>L</b> Flood (48°) / Large (48°)<br>Not available with Warm Dimming<br>Non disponible avec la gradation chaude |   |                                |
|                 | <b>C</b> Clear / Claire                   |   |  |  |   | -04BR Brushed Chrome<br>Chrome brossé   | 11 Matte White<br>Blanc mat    |
|                 | <b>F</b> Frosted / Givrée                 | -11 Matte White /<br>Blanc mat          | 22 Matte Black<br>Noir mat   | 3590 3500K (90+ CRI / IRC +90)   |   |   |                                |
|                 | <b>H</b> Honeycomb<br>Hexagonale          |   |  |  |   | -12BR Brushed Nickel<br>Nickel brossé   | 4090 4000K (90+ CRI / IRC +90) |
|                 | <b>L</b> Linear / Linéaire                | -22 Matte Black / Noir mat              | AN Natural Anodized<br>Aluminum<br>Aluminium<br>anodisé naturel  | WD90 Warm Dimming<br>Gradation chaude<br>3050K to/à 1800K<br>(90+ CRI / IRC +90) |   |   |                                |
|                 | <b>P</b> Prismatic<br>Prismatique         | -25 Polar Grey / Gris polaire           |  |  |   | Compatible with 15W and 24W drivers only<br>(EB2, D2, UV2 and UV3)<br>Compatible avec les pilotes 15W et 24W seulement<br>(EB2, D2, UV2 et UV3) |                                |
|                 | <b>S</b> Solite / Solite                  | -13 <b>Satin Nickel / Nickel satiné</b> |  |  |   |   |                                |
|                 |   |   | (-25 finish perfectly matches with AN reflector)<br>(le fini -25 correspond parfaitement au fini AN des réflecteurs) |  |   |   |                                |

**CONTRASTE**

# 4"

## UR4E

### ROUND DOWNLIGHT REGRESSED TRIM GARNITURE RONDE FIXE EN RETRAIT



RoHS



FC

JA8 LISTED



90+  
CRI / IRC



3 SDCM



S - 16°  
M - 32°  
L - 48°



ELV  
0-10V

120V  
277V



Damp locations  
Endroits humides



ø 4-1/4" (108 mm)



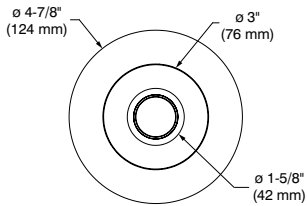
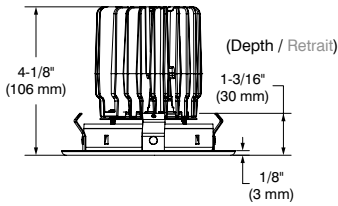
50,000 HRS

SOLID WHITE  
BLANC  
FIXE  
2700K, 3000K,  
3500K, 4000K

Performance 1 (10W) : 925 lm MAX  
Performance 2 (15W) : 1200 lm MAX  
Performance 3 (24W) : 1800 lm MAX

3050K  
to / à  
1800K

Performance 1 (10W) : 550 lm MAX  
Performance 2 (15W) : 725 lm MAX  
Performance 3 (24W) : 1050 lm MAX



UR4E-1111  
(Illustrated / Illustrée)

JA8 certified trim available without lens (std) only. Not available with Warm Dimming.  
Garniture certifiée JA8 disponible sans lentille (std) seulement. Non disponible avec gradation chaude.

Options in red may generate a longer production lead time.  
Les options en rouge peuvent générer un délai de production plus long.

#### ORDERING CODES / CODES DE COMMANDE

| MODEL<br>MODÈLE | LENSES<br>LENTILLES           | TRIM FINISHES<br>FINIS DE GARNITURES   | REFLECTORS<br>RÉFLECTEURS   | COLOR<br>TEMPERATURES AND CRI<br>TEMPÉRATURES<br>DE COULEUR ET IRC   | BEAMS<br>FAISCEAUX   |
|-----------------|-------------------------------|--|---|--|--|
| UR4E            | Without lens<br>Sans lentille | -01 White / Blanc<br>-04BR Brushed Chrome<br>Chrome brossé<br>-11 Matte White<br>Blanc mat<br>-12BR Brushed Nickel<br>Nickel brossé<br>-22 Matte Black<br>Noir mat<br>-25 Polar Grey<br>Gris polaire<br>-13 <b>Satin Nickel</b><br>Nickel satiné | PAINTED / PEINT<br>11 Matte White<br>Blanc mat<br>22 Matte Black<br>Noir mat<br>AN Natural Anodized<br>Aluminum<br>Aluminium<br>anodisé naturel | 2790 2700K (90+ CRI / IRC +90)<br>3090 3000K (90+ CRI / IRC +90)<br>3590 3500K (90+ CRI / IRC +90)<br>4090 4000K (90+ CRI / IRC +90)<br>WD90 Warm Dimming / Gradation<br>chaude<br>3050K to/à 1800K<br>(90+ CRI / IRC +90) | S Spot (16°) / Étroit (16°)<br>M Narrow Flood (32°)<br>Moyen (32°)<br>L Flood (48°) / Large (48°)<br><br>Not available with Warm Dimming<br>Non disponible avec la gradation<br>chaude |

(-25 finish perfectly matches with AN reflector)  
(le fini -25 correspond parfaitement au fini AN des réflecteurs)

## ROUND WALL WASH TRIM GARNITURE RONDE À ÉCLAIRAGE MURAL



RoHS



FC



90+  
CRI / IRC



3 SDCM



L - 65°



ELV  
0-10V

120V  
277V



Damp locations  
Endroits humides



ø 4-1/4" (108 mm)



SOLID WHITE  
BLANC  
FIXE  
2700K, 3000K,  
3500K, 4000K

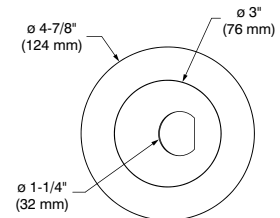
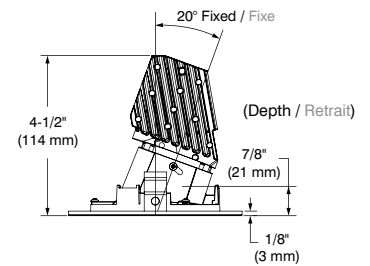
Performance 1 (10W) : 550 lm MAX  
Performance 2 (15W) : 725 lm MAX  
Performance 3 (24W) : 1100 lm MAX

3050K  
to / à  
1800K

Performance 1 (10W) : 325 lm MAX  
Performance 2 (15W) : 425 lm MAX  
Performance 3 (24W) : 625 lm MAX



UR4GF-2222  
(Illustrated / Illustrée)



### ORDERING CODES / CODES DE COMMANDE

Options in red may generate a longer production lead time.  
Les options en rouge peuvent générer un délai de production plus long.

| MODEL<br>MODÈLE | LENS<br>LENTILLE   | TRIM FINISHES<br>FINIS DE GARNITURES   | REFLECTORS<br>RÉFLECTEURS  | COLOR<br>TEMPERATURES AND CRI<br>TEMPÉRATURES<br>DE COULEUR ET IRC   | BEAM<br>FAISCEAU            |
|-----------------|--------------------|--|--|--|-----------------------------|
| UR4G            | F Frosted / Givrée | -01 White / Blanc<br>-04BR Brushed Chrome<br>Chrome brossé<br>-11 Matte White<br>Blanc mat<br>-12BR Brushed Nickel<br>Nickel brossé<br>-22 Matte Black<br>Noir mat<br>-25 Polar Grey<br>Gris polaire<br>-13 <b>Satin Nickel</b><br>Nickel satiné | PAINTED / PEINT<br>11 Matte White<br>Blanc mat<br>22 Matte Black<br>(Suggested for an<br>optimal result)<br>Noir mat<br>(Suggéré pour un<br>résultat optimal)<br>AN Natural Anodized<br>Aluminum<br>Aluminium<br>anodisé naturel | 2790 2700K (90+ CRI / IRC + 90)<br>3090 3000K (90+ CRI / IRC + 90)<br>3590 3500K (90+ CRI / IRC + 90)<br>4090 4000K (90+ CRI / IRC + 90)<br>WD90 Warm Dimming / Gradation chaude<br>3050K to/à 1800K<br>(90+ CRI / IRC + 90) | L Flood (65°) / Large (65°) |

(-25 finish perfectly matches with AN reflector)  
(le fini -25 correspond parfaitement au fini AN des réflecteurs)

Compatible with 15W and 24W drivers only  
(EB2, D2, UV2 and UV3)  
Compatible avec les pilotes 15W et 24W seulement  
(EB2, D2, UV2 et UV3)

CONTRASTE

# 4"

## UR4H

### SQUARE SHOWER TRIM WITH SQUARE OPENING

### GARNITURE CARRÉE POUR DOUCHE AVEC OUVERTURE CARRÉE



RoHS



FC

JA8 LISTED



90+ CRI / IRC



3 SDCM



M - 32°  
L - 48°



ELV  
0-10V

120V  
277V



Wet locations  
Endroits mouillés



ø 4-1/4" (108 mm)



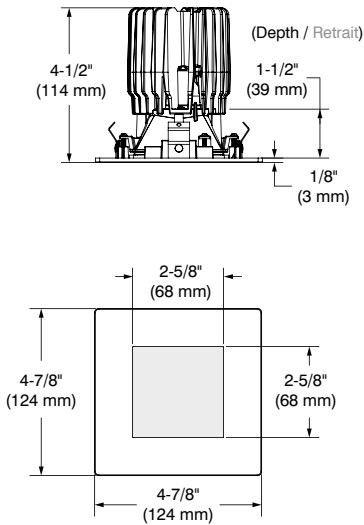
50,000 HRS

SOLID WHITE  
BLANC  
FIXE  
2700K, 3000K,  
3500K, 4000K

Performance 1 (10W) : 800 lm MAX  
Performance 2 (15W) : 1050 lm MAX  
Performance 3 (24W) : 1575 lm MAX

3050K  
to / à  
1800K

Performance 1 (10W) : 475 lm MAX  
Performance 2 (15W) : 625 lm MAX  
Performance 3 (24W) : 915 lm MAX



UR4HF-12BRAN  
(Illustrated / Illustrée)

JA8 certified trim available with clear lens (std) only. Not available with Warm Dimming.

Garniture certifiée JA8 disponible avec lentille claire (std) seulement. Non disponible avec gradation chaude.

Options in red may generate a longer production lead time.

Les options en rouge peuvent générer un délai de production plus long.

#### ORDERING CODES / CODES DE COMMANDE

| MODEL<br>MODÈLE  | LENSES<br>LENTILLES                     | TRIM FINISHES<br>FINIS DE GARNITURES | REFLECTORS<br>RÉFLECTEURS   | COLOR<br>TEMPERATURES AND CRI<br>TEMPÉRATURES<br>DE COULEUR ET IRC  | BEAMS<br>FAISCEAUX  |
|------------------|---|--------------------------------------|---|---|---|
| UR4H             | F Frosted (std)<br>Givrée (std)         | -01 White / Blanc                    | PAINTED / PEINT<br>11 Matte White<br>Blanc mat<br>22 Matte Black<br>Noir mat<br>AN Natural Anodized<br>Aluminum<br>Aluminium<br>anodisé naturel | 2790 2700K (90+ CRI / IRC +90)<br>3090 3000K (90+ CRI / IRC +90)<br>3590 3500K (90+ CRI / IRC +90)<br>4090 4000K (90+ CRI / IRC +90)<br>WD90 Warm Dimming / Gradation chaude<br>3050K to/à 1800K<br>(90+ CRI / IRC +90) | M Narrow Flood (32°)<br>Moyen (32°)<br>L Flood (48°)<br>Large (48°) |
|                  |   | -04BR Brushed Chrome / Chrome brossé |   |   |   |
|                  | -11 Matte White / Blanc mat             |                                      |   |   |   |
|                  | -12BR Brushed Nickel / Nickel brossé    |                                      |   |   |   |
|                  | -22 Matte Black / Noir mat              |                                      |   |   |   |
|                  | -25 Polar Grey / Gris polaire           |                                      |   |   |   |
| C Clear / Claire | -13 <b>Satin Nickel / Nickel satiné</b> |                                      |   |   |   |

Compatible with 15W and 24W drivers only (EB2, D2, UV2 and UV3)  
Compatible avec les pilotes 15W et 24W seulement (EB2, D2, UV2 et UV3)

(-25 finish perfectly matches with AN reflector)  
(le fini -25 correspond parfaitement au fini AN des réflecteurs)

## SQUARE DOWNLIGHT REGRESSED TRIM WITH SQUARE OPENING GARNITURE CARRÉE FIXE EN RETRAIT AVEC OUVERTURE CARRÉE



3 SDCM

S - 16°  
M - 32°  
L - 48°

ELV  
0-10V

120V  
277V

Damp locations  
Endroits humides

ø 4-1/4" (108 mm)

50,000 HRS

**SOLID WHITE**  
BLANC  
FIXE  
2700K, 3000K,  
3500K, 4000K

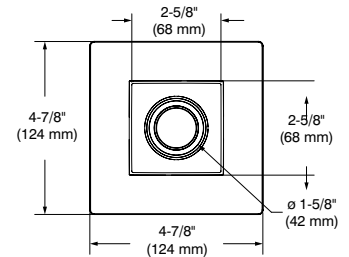
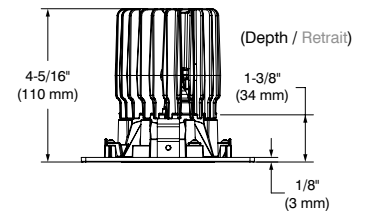
**Performance 1 (10W)** : 950 lm MAX  
**Performance 2 (15W)** : 1225 lm MAX  
**Performance 3 (24W)** : 1850 lm MAX

3050K  
to / à  
1800K

**Performance 1 (10W)** : 550 lm MAX  
**Performance 2 (15W)** : 725 lm MAX  
**Performance 3 (24W)** : 1050 lm MAX



**UR4J-04BRAN**  
(Illustrated / Illustrée)



**JA8 certified trim available without lens (std) only. Not available with Warm Dimming.**

Garniture certifiée JA8 disponible sans lentille (std) seulement. Non disponible avec gradation chaude.

**Options in red may generate a longer production lead time.**  
Les options en rouge peuvent générer un délai de production plus long.

### ORDERING CODES / CODES DE COMMANDE

| MODEL<br>MODÈLE | LENSES<br>LENTILLES                       | TRIM FINISHES<br>FINIS DE GARNITURES                        | REFLECTORS<br>RÉFLECTEURS                      | COLOR<br>TEMPERATURES AND CRI<br>TEMPÉRATURES<br>DE COULEUR ET IRC  | BEAMS<br>FAISCEAUX  |  |
|-----------------|---|---|--|---|---|--|
| UR4J            | Without lens (std)<br>Sans lentille (std) | -01 White / Blanc<br>-04BR Brushed Chrome<br>Chrome brosse  | PAINTED / PEINT<br>11 Matte White<br>Blanc mat | 2790 2700K (90+ CRI / IRC +90)<br>3090 3000K (90+ CRI / IRC +90)<br>3590 3500K (90+ CRI / IRC +90)<br>4090 4000K (90+ CRI / IRC +90)            | <b>S</b> Spot (16°) / Étroit (16°)<br><b>M</b> Narrow Flood (32°) / Moyen (32°)<br><b>L</b> Flood (48°) / Large (48°)<br>Not available with Warm Dimming<br>Non disponible avec la gradation chaude |  |
|                 | C Clear / Claire                          |   |  |   |   | -11 Matte White / Blanc mat<br>-12BR Brushed Nickel<br>Nickel brosse |
|                 | F Frosted / Givrée                        | -22 Matte Black / Noir mat<br>-25 Polar Grey / Gris polaire |  |   |   |  |
|                 | H Honeycomb<br>Hexagonale                 |   |  |   |   |  |
|                 | L Linear / Linéaire                       | -13 <b>Satin Nickel / Nickel satiné</b>                     |  | Compatible with 15W and 24W drivers only<br>(EB2, D2, UV2 and UV3)<br>Compatible avec les pilotes 15W et 24W seulement<br>(EB2, D2, UV2 et UV3) |   |  |

(-25 finish perfectly matches with AN reflector)  
(le fini -25 correspond parfaitement au fini AN des réflecteurs)

**CONTRASTE**

# 4"

## UR4K

### SQUARE REGRESSED WALL WASH TRIM WITH SQUARE OPENING GARNITURE CARRÉE EN RETRAIT À ÉCLAIRAGE MURAL AVEC OUVERTURE CARRÉE



RoHS



90+  
CRI / IRC



3 SDCM



L - 67°



ELV  
0-10V

120V  
277V



Damp locations  
Endroits humides



ø 4-1/4" (108 mm)



L<sub>90</sub> @  
50,000 HRS

SOLID  
WHITE  
BLANC  
FIXE

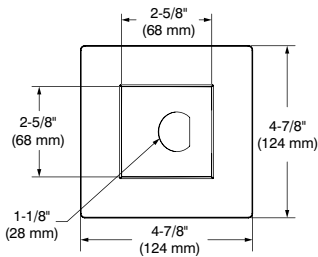
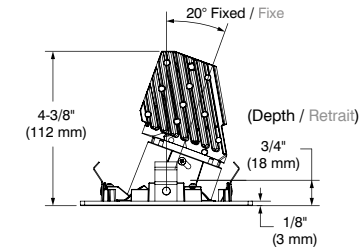
2700K, 3000K,  
3500K, 4000K

Performance 1 (10W) : 550 lm MAX  
Performance 2 (15W) : 725 lm MAX  
Performance 3 (24W) : 1100 lm MAX



3050K  
to / à  
1800K

Performance 1 (10W) : 325 lm MAX  
Performance 2 (15W) : 425 lm MAX  
Performance 3 (24W) : 625 lm MAX



UR4K-04BRAN  
(Illustrated / Illustrée)

#### ORDERING CODES / CODES DE COMMANDE

Options in red may generate a longer production lead time.  
Les options en rouge peuvent générer un délai de production plus long.

| MODEL<br>MODÈLE | LENSES<br>LENTILLES | TRIM FINISHES<br>FINIS DE GARNITURES   | REFLECTORS<br>RÉFLECTEURS                                       | COLOR<br>TEMPERATURES AND CRI<br>TEMPÉRATURES<br>DE COULEUR ET IRC  | BEAMS<br>FAISCEAUX           |
|-----------------|---------------------|--|---|---|------------------------------|
| UR4K            | F Frosted / Givrée  | -01 White / Blanc  | PAINTED / PEINT   | 2790 2700K (90+ CRI / IRC +90)  | L Flood (67°)<br>Large (67°) |
|                 |                     | -04BR Brushed Chrome / Chrome brossé   | 11 Matte White<br>Blanc mat                                     | 3090 3000K (90+ CRI / IRC +90)  |                              |
|                 |                     | -11 Matte White / Blanc mat  | 22 Matte Black<br>(Suggested for<br>an optimal result)          | 3590 3500K (90+ CRI / IRC +90)  |                              |
|                 |                     | -12BR Brushed Nickel / Nickel brossé   | Noir mat<br>(Suggéré pour un<br>résultat optimal)               | 4090 4000K (90+ CRI / IRC +90)  |                              |
|                 |                     | -22 Matte Black / Noir mat   | AN Natural Anodized<br>Aluminum<br>Aluminium<br>anodisé naturel | WD90 Warm Dimming / Gradation chaude<br>3050K to/à 1800K<br>(90+ CRI / IRC +90)   |                              |
|                 |                     | -25 Polar Grey / Gris polaire  |   |   |                              |
|                 |                     | -13 <b>Satin Nickel / Nickel satiné</b>  |   |   |                              |
|                 |                     | (-25 finish perfectly matches with AN reflector)<br>(le fini -25 correspond parfaitement au fini AN des réflecteurs) |   |   |                              |
|                 |                     |  |   | Compatible with 15W and 24W drivers only (EB2, D2, UV2 and UV3)<br>Compatible avec les pilotes 15W et 24W seulement (EB2, D2, UV2 et UV3) |                              |



## SQUARE ADJUSTABLE REGRESSED TRIM WITH SQUARE OPENING GARNITURE CARRÉE ORIENTABLE EN RETRAIT AVEC OUVERTURE CARRÉE



2700K, 3000K,  
3500K, 4000K

**Performance 1 (10W)** : 950 lm MAX  
**Performance 2 (15W)** : 1225 lm MAX  
**Performance 3 (24W)** : 1850 lm MAX

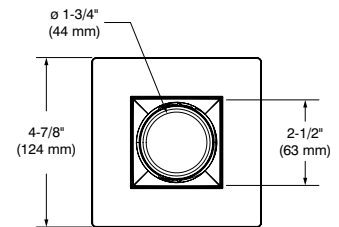
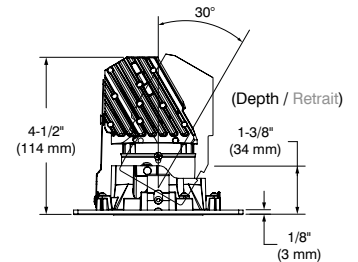


3050K  
to / à  
1800K

**Performance 1 (10W)** : 550 lm MAX  
**Performance 2 (15W)** : 725 lm MAX  
**Performance 3 (24W)** : 1050 lm MAX



**UR4L-2522**  
(Illustrated / Illustrée)



**JA8 certified trim available without lens (std) only. Not available with Warm Dimming.**  
Garniture certifiée JA8 disponible sans lentille (std) seulement. Non disponible avec gradation chaude.

**Options in red may generate a longer production lead time.**  
Les options en rouge peuvent générer un délai de production plus long.

### ORDERING CODES / CODES DE COMMANDE

| MODEL<br>MODÈLE | LENSES<br>LENTILLES                       | TRIM FINISHES<br>FINIS DE GARNITURES    | REFLECTORS<br>RÉFLECTEURS  | COLOR<br>TEMPERATURES AND CRI<br>TEMPÉRATURES<br>DE COULEUR ET IRC   | BEAMS<br>FAISCEAUX  |  |
|-----------------|---|---|--|--|---|--|
| UR4L            | Without lens (std)<br>Sans lentille (std) | -01 White / Blanc                       | PAINTED / PEINT  | 2790 2700K (90+ CRI / IRC +90)<br>3090 3000K (90+ CRI / IRC +90)<br>3590 3500K (90+ CRI / IRC +90)<br>4090 4000K (90+ CRI / IRC +90) | S Spot (16°) / Étroit (16°)<br>M Narrow Flood (32°)<br>Moyen (32°)<br>L Flood (48°) / Large (48°)   |  |
|                 | C Clear / Claire                          |   |  |  |   | -04BR Brushed Chrome<br>Chrome brossé  |
|                 | F Frosted / Givrée                        | -11 Matte White /<br>Blanc mat          | 22 Matte Black<br>Noir mat   |  |   |  |
|                 | H Honeycomb<br>Hexagonale                 | -12BR Brushed Nickel<br>Nickel brossé   | AN Natural Anodized<br>Aluminum<br>Aluminium<br>anodisé naturel  |  |   |  |
|                 | L Linear / Linéaire                       | -22 Matte Black / Noir mat              |  |  |   |  |
|                 | P Prismatic<br>Prismatique                | -25 Polar Grey / Gris polaire           |  |  |   |  |
|                 | S Solite / Solite                         | -13 <b>Satin Nickel / Nickel satiné</b> |  | WD90 Warm Dimming<br>Gradation chaude<br>3050K to/à 1800K<br>(90+ CRI / IRC +90)   |   |  |
|                 |   |   |  |  | Compatible with 15W and 24W drivers only<br>(EB2, D2, UV2 and UV3)<br>Compatible avec les pilotes 15W et 24W seulement<br>(EB2, D2, UV2 et UV3) | Not available with<br>Warm Dimming<br>Non disponible avec<br>la gradation chaude |
|                 |   |   | -25 finish perfectly matches with AN reflector<br>(Le fini -25 correspond parfaitement au fini AN des réflecteurs) |  |   |  |







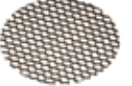
CONTRASTE



# OPTION DETAILS

## DÉTAILS DES OPTIONS

### LENSES / LENTILLES

| Clear<br>Claire<br>(C)  | Frosted<br>Givrée<br>(F)  | Frosted Clear Center<br>Givrée centre clair<br>(FC)                               | Linear<br>Linéaire<br>(L)   | Solite<br>Solite<br>(S)   | Prismatic<br>Prismatique<br>(P)   | Honeycomb<br>Hexagonale<br>(H)  |
|---|---|---|---|---|---|---|
|  |  |  |  |  |  |  |

- The linear lens directs the lamp beam to create a strip of light
- The prismatic lens diffuses and spreads the light in an even overall pattern
- The solite lens softens the light in an even overall spread
- The honeycomb louver reduce the light glare

- La lentille linéaire dirige le faisceau pour créer une bande de lumière
- La lentille prismatique diffuse et étend uniformément la lumière
- La lentille solite adoucit et étend uniformément la lumière
- La lentille hexagonale métallique adoucit l'éclat de la lumière

### REFLECTORS / RÉFLECTEURS

Consult trim description for finish options. Consulter la description des garnitures pour les options de finis.

#### PAINTED / PEINT



Natural Anodized  
Aluminum  
Aluminium anodisé  
naturel  
(AN)



Matte White  
Blanc mat  
(11)



Matte Black  
Noir mat  
(22)





**HOUSINGS**  
**BOÏTIERS**



# HOUSINGS / BOÎTIERS

## FEATURES COMMON TO ALL THREE HOUSING TYPES CARACTÉRISTIQUES COMMUNES AUX TROIS MODÈLES DE BOÎTIERS

- Air Tight housing
- Up to 0.051" (1.3 mm) thick galvanized steel housing
- Perfect fit to ceiling, ensuring no light leakage
- Dimming options: ELV (120 V only), 0-10V Sinking Control (120V/277V)
- Offered in Performance 1 and 2 (10W and 15W) with all trims
- Snap-in hooks
- Boîtiers étanches à l'air
- Boîtiers en acier galvanisé jusqu'à 0,051 po (1,3 mm) d'épaisseur
- Ajustement parfait au plafond, sans fuite de lumière
- Options de gradation : ELV (120V seulement), 0-10V Sinking Control (120V/277V)
- Offerts en Performance 1 et 2 (10W et 15W) pour tous les modèles de garnitures
- Crochets à enclenchement

## REMODEL IC / RÉNOVATEUR ISOLÉ (IC)

Suited to ceiling thicknesses up to 1-1/4" (32 mm)  
Approved for direct contact with insulating material (except polyurethane) in Performance 1 only.  
Choice of mounting plates, extendable mounting bars and other accessories

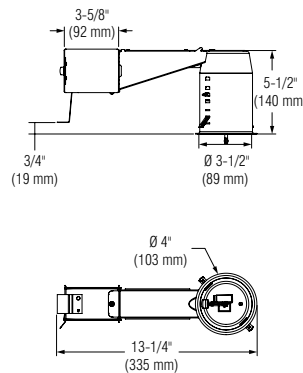
- REUR3 – 3.5"
- REUR4 – 4"

Convient à des plafonds jusqu'à 1-1/4 po (32 mm) d'épaisseur  
Permet un contact direct avec les matériaux isolants (sauf polyuréthane) en Performance 1 seulement.  
Choix de plaques de montage, de barres de montage extensibles et autres accessoires

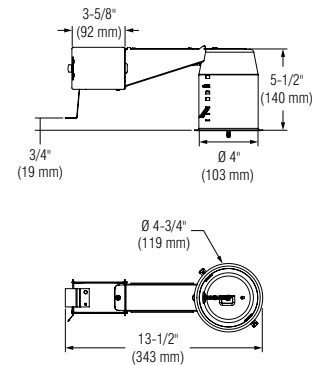
- REUR3 – 3,5 po
- REUR4 – 4 po




### 3-1/2" SERIES / SÉRIE 3-1/2 PO



### 4" SERIES / SÉRIE 4 PO



### ORDERING CODES for 120V / CODES DE COMMANDE pour 120V

| MODEL<br>MODÈLE                               | SERIES<br>SÉRIE                  | VOLTAGE<br>TENSION   | DIMMING / POWER<br>GRADATION / PERFORMANCE | *Non-IC rated<br>*Pour plafond non isolé |
|---|----------------------------------|--|--|--|
| REUR<br>Remodel Housing<br>Boîtier rénovateur | 3 3-1/2" Series / Série 3-1/2 po | -120 120V  | E1 ELV / 10W                               |  |
|   | 4 4" Series / Série 4 po         |  | E2* ELV / 15W                              |  |
|   |                                  | EB2* ELV (+ Value) / 15W   |  |  |
|   |                                  | D1 0-10V / 10W  |  |  |
|   |                                  | D2* 0-10V / 15W  |  |  |

### ORDERING CODES for 277V / CODES DE COMMANDE pour 277V

| MODEL<br>MODÈLE                               | SERIES<br>SÉRIE                                 | VOLTAGE<br>TENSION | DIMMING / POWER<br>GRADATION / PERFORMANCE | *Non-IC rated<br>*Pour plafond non isolé |
|---|---|--------------------|--|--|
| REUR<br>Remodel Housing<br>Boîtier rénovateur | 3 3-1/2" Series / Série 3-1/2 po                | -277 277V          | D1 0-10V / 10W                             |  |
|   | 4 4" Series / Série 4 po                        |                    | D2* 0-10V / 15W                            |  |
|   | 2* Non-dimmable / 15W<br>Aucune gradation / 15W |                    |  |  |



# HOUSINGS / BOÎTIERS

## NEW CONSTRUCTION IC / NOUVELLE CONSTRUCTION ISOLÉ (IC)

Suited to ceiling thicknesses up to 2" (51 mm)  
Approved for direct contact with insulating material  
(except polyurethane) in Performance 1 only

Emergency lighting option offered  
Test button with 24" wire and decorative plate  
Runtime: 120 minutes minimum

- NWUR3 – 3.5"
- NWUR4 – 4"

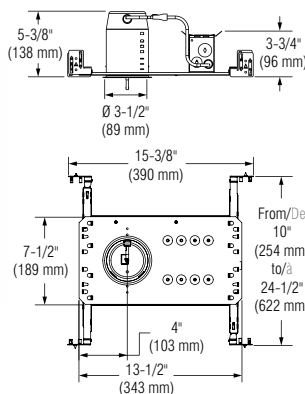
Convient à des plafonds jusqu'à 2 po (51 mm) d'épaisseur  
Permet un contact direct avec les matériaux isolants  
(sauf polyuréthane) en Performance 1 seulement

Éclairage d'urgence offert en option  
Bouton de test avec 24 po de fil et plaque décorative  
Durée d'éclairage : minimum 120 minutes

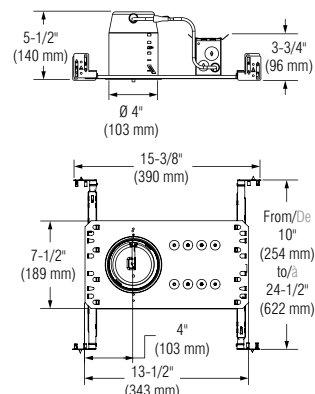
- NWUR3 – 3,5 po
- NWUR4 – 4 po



### 3-1/2" SERIES / SÉRIE 3-1/2 PO



### 4" SERIES / SÉRIE 4 PO



### ORDERING CODES for 120V / CODES DE COMMANDE pour 120V

| MODEL<br>MODÈLE   | SERIES<br>SÉRIE | VOLTAGE<br>TENSION             | DIMMING / POWER<br>GRADATION / PERFORMANCE  | EMERGENCY LIGHTING OPTION<br>OPTION ÉCLAIRAGE D'URGENCE | *Non-IC rated<br>*Pour plafond non isolé |
|---|-----------------|--------------------------------|---|---|--|
| NWUR<br>New Construction<br>Housing<br>Boîtier nouvelle<br>construction | 3               | 3-1/2" Series / Série 3-1/2 po | E1 ELV / 10W  | -EM* Emergency Lighting<br>Éclairage d'urgence          |  |
|   | 4               | 4" Series / Série 4 po         | E2* ELV / 15W<br>EB2* ELV (+ Value) / 15W<br>D1 0-10V / 10W <br>D2* 0-10V / 15W |   |  |

### ORDERING CODES for 277V / CODES DE COMMANDE pour 277V

| MODEL<br>MODÈLE   | SERIES<br>SÉRIE | VOLTAGE<br>TENSION             | DIMMING / POWER<br>GRADATION / PERFORMANCE                         | EMERGENCY LIGHTING OPTION<br>OPTION ÉCLAIRAGE D'URGENCE | *Non-IC rated<br>*Pour plafond non isolé |
|---|-----------------|--------------------------------|--|---|--|
| NWUR<br>New Construction<br>Housing<br>Boîtier nouvelle<br>construction | 3               | 3-1/2" Series / Série 3-1/2 po | D1 0-10V / 10W   | -EM* Emergency Lighting<br>Éclairage d'urgence          |  |
|   | 4               | 4" Series / Série 4 po         | D2* 0-10V / 15W<br>2* Non-dimmable / 15W<br>Aucune gradation / 15W |   |  |

# HOUSINGS / BOÎTIERS

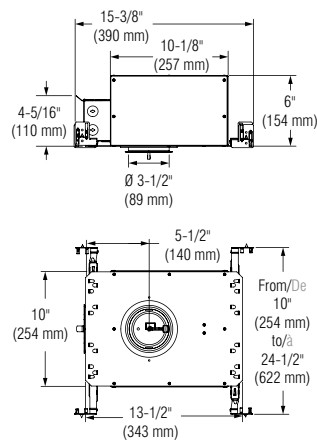
## CLASSIC NEW CONSTRUCTION IC / NOUVELLE CONSTRUCTION ISOLÉ (IC) CLASSIQUE

- Suited to ceiling thicknesses up to 2" (51 mm)  
 Approved for direct contact with insulating material (except polyurethane)  
 Chicago Plenum option available  
 Direct contact with polyurethane option available (only in Performance 1)
- ISUR3 – 3.5"
  - ISUR4 – 4"

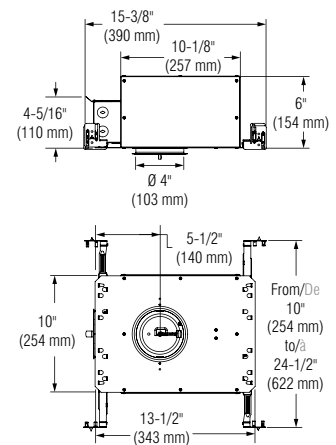
- Convient à des plafonds jusqu'à 2 po (51 mm) d'épaisseur  
 Permet un contact direct avec les matériaux isolants (sauf polyuréthane)  
 Option de conformité aux exigences Chicago Plenum  
 Option de conformité pour contact direct avec polyuréthane (en Performance 1 seulement)
- ISUR3 – 3,5 po
  - ISUR4 – 4 po



**3-1/2" SERIES / SÉRIE 3-1/2 PO**



**4" SERIES / SÉRIE 4 PO**



### ORDERING CODES for 120V / CODES DE COMMANDE pour 120V

| MODEL<br>MODELE  | SERIES<br>SÉRIE                  | VOLTAGE<br>TENSION | DIMMING / POWER<br>GRADATION / PERFORMANCE              | OPTION<br>OPTION   |
|--|----------------------------------|--------------------|---|--------------------|
| ISUR   | 3 3-1/2" Series / Série 3-1/2 po | -120 120V          | E1 ELV / 10W<br>E2 ELV / 15W<br>EB2 ELV (+ Value) / 15W | P** Chicago Plenum |
| IC and Air Tight Housing<br>Boîtier pour plafond isolé<br>et étanche à l'air | 4 4" Series / Série 4 po         |                    | D1 0-10V / 10W<br>D2 0-10V / 15W                        |                    |

\*\*Chicago Plenum / Polyurethane in Performance 1 (E1P and D1P) — Chicago Plenum only in Performance 2 (E2P, EB2P and D2P)

\*\*Chicago Plenum / Polyuréthane en Performance 1 (E1P et D1P) — Chicago Plenum seulement en Performance 2 (E2P, EB2P et D2P)

### ORDERING CODES for 277V / CODES DE COMMANDE pour 277V

| MODEL<br>MODELE  | SERIES<br>SÉRIE                  | VOLTAGE<br>TENSION | DIMMING / POWER<br>GRADATION / PERFORMANCE     | OPTION<br>OPTION   |
|--|----------------------------------|--------------------|--|--------------------|
| ISUR   | 3 3-1/2" Series / Série 3-1/2 po | -277 277V          | D1 0-10V / 10W<br>D2 0-10V / 15W               | P** Chicago Plenum |
| IC and Air Tight Housing<br>Boîtier pour plafond isolé<br>et étanche à l'air | 4 4" Series / Série 4 po         |                    | 2 Non-dimmable / 15W<br>Aucune gradation / 15W |                    |

\*\*Chicago Plenum / Polyurethane in Performance 1 (D1P) — Chicago Plenum only in Performance 2 (D2P and 2P)

\*\*Chicago Plenum / Polyuréthane en Performance 1 (D1P) — Chicago Plenum seulement en Performance 2 (D2P et 2P)

# HOUSINGS / BOÎTIERS

## UNIVERSAL HOUSINGS / BOÎTIERS UNIVERSELS

Suited to ceiling thicknesses up to 2" (51 mm)  
 Approved for direct contact with insulating material  
 (except polyurethane)  
 Chicago Plenum option available  
 Direct contact with polyurethane option available with  
 ISUR Housings (only in Performance 1)

- ISUR3 – 3.5"
- ISUR4 – 4"

Convient à des plafonds jusqu'à 2 po (51 mm) d'épaisseur  
 Permet un contact direct avec les matériaux isolants  
 (sauf polyuréthane)  
 Option de conformité aux exigences Chicago Plenum  
 Option de conformité pour contact direct avec polyuréthane  
 (en Performance 1 seulement) avec les boîtiers ISUR

- ISUR3 – 3,5 po
- ISUR4 – 4 po

### ORDERING CODES for Universal Housing / CODES DE COMMANDE pour Boîtier universel



| MODEL<br>MODÈLE                               | SERIES<br>SÉRIE                  | UNIVERSAL DRIVER<br>PILOTE UNIVERSEL   |
|---|----------------------------------|--|
| REUR<br>Remodel Housing<br>Boîtier rénovateur | 3 3-1/2" Series / Série 3-1/2 po | <b>-UV1 Performance 1</b><br>ELV (120V) 10W<br>0-10V (120V) 10W<br>0-10V (277V) 10W  |
|   | 4 4" Series / Série 4 po         |  |
| *Non-IC rated<br>*Pour plafond non isolé      |                                  | <b>-UV2* Performance 2</b><br>ELV (120V) 15W<br>0-10V (120V) 15W<br>0-10V (277V) 15W |



| MODEL<br>MODÈLE   | SERIES<br>SÉRIE                  | UNIVERSAL DRIVER<br>PILOTE UNIVERSEL   | EMERGENCY LIGHTING OPTION<br>OPTION ÉCLAIRAGE D'URGENCE |
|---|----------------------------------|--|---|
| IWUR<br>New Construction<br>Housing<br>Boîtier nouvelle<br>construction | 3 3-1/2" Series / Série 3-1/2 po | <b>-UV1 Performance 1</b><br>ELV (120V) 10W<br>0-10V (120V) 10W<br>0-10V (277V) 10W  | <b>-EM*</b> Emergency Lighting<br>Éclairage d'urgence   |
|   | 4 4" Series / Série 4 po         |  |   |
| *Non-IC rated<br>*Pour plafond non isolé                                |                                  | <b>-UV2* Performance 2</b><br>ELV (120V) 15W<br>0-10V (120V) 15W<br>0-10V (277V) 15W                                       |   |
|   |                                  | <b>-UV3* Performance 3 (Non Air Tight / Non étanche à l'air)</b><br>ELV (120V) 24W<br>0-10V (120V) 24W<br>0-10V (277V) 24W |   |

Emergency lighting option offered  
 Test button with 24" wire and decorative plate  
 Runtime: 120 minutes minimum

Éclairage d'urgence offert en option  
 Bouton de test avec 24 po de fil et plaque décorative  
 Durée d'éclairage : minimum 120 minutes



| MODEL<br>MODÈLE  | SERIES<br>SÉRIE                  | UNIVERSAL DRIVER<br>PILOTE UNIVERSEL  | OPTION<br>OPTION         |
|--|----------------------------------|---|--------------------------|
| ISUR<br>IC and Air Tight Housing<br>Boîtier pour plafond isolé<br>et étanche à l'air | 3 3-1/2" Series / Série 3-1/2 po | <b>-UV1 Performance 1</b><br>ELV (120V) 10W<br>0-10V (120V) 10W<br>0-10V (277V) 10W | <b>P*</b> Chicago Plenum |
|  | 4 4" Series / Série 4 po         |   |                          |
|  |                                  | <b>-UV2 Performance 2</b><br>ELV (120V) 15W<br>0-10V (120V) 15W<br>0-10V (277V) 15W |                          |

\*Chicago Plenum / Polyurethane in Performance 1 (UV1) — Chicago Plenum only in Performance 2 (UV2P)

\*Chicago Plenum / Polyuréthane en Performance 1 (UV1) — Chicago Plenum seulement en Performance 2 (UV2P)

# ACCESSORIES / ACCESSOIRES

## GOOF RINGS / RONDS RÉPARATEURS

Goof rings will help you fix larger than necessary or damaged ceiling cutouts.  
Les ronds réparateurs corrigent les ouvertures trop grandes ou abîmées des trous de perçage.



| SERIES<br>SÉRIES   | CODE  |                   | DIMENSIONS   |  |
|--------------------|---|-------------------|--|--|
|                    | MODELS / MODÈLES  | COLORS / COULEURS | Outside diameter<br>Diamètre extérieur                                     | Inside diameter<br>Diamètre intérieur      |
| 3-1/2"<br>3-1/2 po |    | <b>RR3</b>        | ø 6-1/8" (156 mm)<br>ø 6-1/8 po (156 mm)                                   | ø 3-11/16" (94 mm)<br>ø 3-11/16 po (94 mm) |
| 3-1/2"<br>3-1/2 po |    | <b>RS3</b>        | 5" (127 mm) x 5" (127 mm)<br>5 po (127 mm) x 5 po (127 mm)                 | ø 3-11/16" (94 mm)<br>ø 3-11/16 po (94 mm) |
| 4" / 4 po          |  | <b>RR4</b>        | ø 6-1/8" (156 mm)<br>ø 6-1/8 po (156 mm)                                   | ø 4-1/8" (105 mm)<br>ø 4-1/8 po (105 mm)   |
| 4" / 4 po          |  | <b>RS4</b>        | 5-1/2" (140 mm) x 5-1/2" (140 mm)<br>5-1/2 po (140 mm) x 5-1/2 po (140 mm) | ø 4-1/8" (105 mm)<br>ø 4-1/8 po (105 mm)   |

## OPENING ADAPTOR / ADAPTATEUR D'OUVERTURE

**For round trims of 3-1/2" Series / Pour les garnitures rondes de la série 3-1/2 po**

Can lip adaptor for 3-1/2" (89 mm) pot in a 4-1/4" (108 mm) opening.  
Finish: Galvanized steel  
Code: **312296**

Adapte une ouverture allant jusqu'à 4-1/4 po (108 mm) pour recevoir un boîtier de 3-1/2 po (89 mm).  
Fini : Acier galvanisé  
Code : **312296**



| DIMENSIONS / DIMENSIONS                   |                                       |
|---|---------------------------------------|
| Outside diameter<br>Diamètre extérieur    | Inside diameter<br>Diamètre intérieur |
| ø 4-5/16" (110 mm) / ø 4-5/16 po (110 mm) | ø 3-5/8" (92 mm) / ø 3-5/8 po (92 mm) |

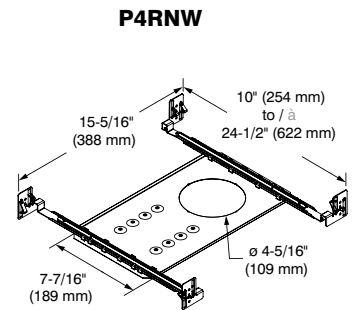
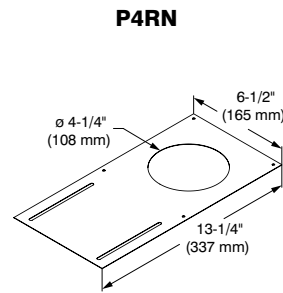
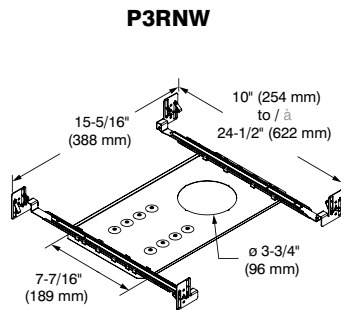
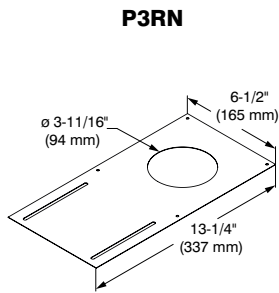
# ACCESSORIES / ACCESSOIRES

## MOUNTING PLATES / PLAQUES DE MONTAGE

Mounting plates facilitate installation of the recessed fixture in a non-drywall ceiling.

Les plaques de montage facilitent l'installation du boîtier dans les plafonds autres que ceux en placoplâtre (gypse).

| SERIES / SÉRIES   | CODE  | DESCRIPTION                                    | HOLE DIAMETER<br>DIAMÈTRE DU TROU         |
|-------------------|-------|--|---|
| 3-1/2" / 3-1/2 po | P3RN  | Without Mounting Bars / Sans barres de montage | ø 3-11/16" (94 mm) / ø 3-11/16 po (94 mm) |
| 3-1/2" / 3-1/2 po | P3RNW | With Mounting Bars / Avec barres de montage    | ø 3-3/4" (96 mm) / ø 3-3/4 po (96 mm)     |
| 4" / 4 po         | P4RN  | Without Mounting Bars / Sans barres de montage | ø 4-1/4" (108 mm) / ø 4-1/4 po (108 mm)   |
| 4" / 4 po         | P4RNW | With Mounting Bars / Avec barres de montage    | ø 4-5/16" (109 mm) / ø 4-5/16 po (109 mm) |







# ICONS ICÔNES



LED Source  
Source DEL



Color Rendering Index  
Indice de rendu des couleurs



Color Binning  
Triage de couleur



Beam  
Faisceau



Dimming  
Gradation



Voltage  
Tension



Damp Locations  
Endroits humides



Wet Locations  
Endroits mouillés



Ceiling Cutout  
Trou de perçage



Tilt  
Inclinaison



Lifetime  
Durée de vie



Solid White  
Blanc fixe



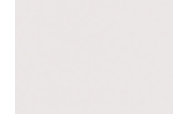
Warm Dimming  
Gradation chaude

# TRIM FINISHES FINIS DE GARNITURES

## PAINTED / PEINT



**-01**  
White  
Blanc



**-11**  
Matte White  
Blanc mat



**-22**  
Matte Black  
Noir mat



**-25**  
Polar Grey  
Gris Polaire

## PLATED / PLAQUÉ



**-04BR**  
Brushed Chrome  
Chrome brossé



**-12BR**  
Brushed Nickel  
Nickel brossé



**-13**  
Satin Nickel  
Nickel satiné



#### **LIMITED WARRANTY**

---

1 year on components against manufacturing defects

5 years on LED arrays and drivers

#### **GARANTIE LIMITÉE**

---

Garantie de 1 an sur les composants contre les défauts de fabrication

Garantie de 5 ans sur les matrices à DEL et sur les pilotes

**Please refer to Contrast Lighting terms and conditions of sales for all details related to warranty.**

**Consultez les termes et conditions de vente d'Éclairage Contraste pour les détails reliés à la garantie.**

To view the latest version of this catalog, please visit the "**Documentation**" section of the Contraste website at <http://www.contrastlighting.com/>.

Pour voir la dernière version de ce catalogue, veuillez visiter la section « **Documentation** » du site web de Contraste au <http://www.eclairagecontraste.com/fr>.

# CONTRASTE

## CORPORATE HEADQUARTERS

1009, rue du Parc Industriel  
Lévis (Québec) G6Z 1C5 Canada

Tel.: 1-888-839-4624  
Fax.: 1-877-839-7057

info@contrastlighting.com  
contrastlighting.com

© 2020 Contrast Lighting M.L. Inc. All rights reserved  
PRINTED IN CANADA

Contrast Lighting reserves the right to make changes in specifications and/or to discontinue any product at any time without notice or obligation and will not be liable for any consequences resulting from the use of this publication.

## SIÈGE SOCIAL

1009, rue du Parc Industriel  
Lévis (Québec) G6Z 1C5 Canada

Tél. : 1-888-839-4624  
Télééc. : 1-877-839-7057

info@contrastlighting.com  
eclairagecontraste.com/fr

© 2020 Éclairage Contraste M.L. Inc. Tous droits réservés.  
IMPRIMÉ AU CANADA

Éclairage Contraste se réserve le droit de modifier les spécifications et/ou de discontinuer tout produit et en tout temps et ne pourra être tenu responsable pour toutes conséquences résultant de l'utilisation de cette publication.

